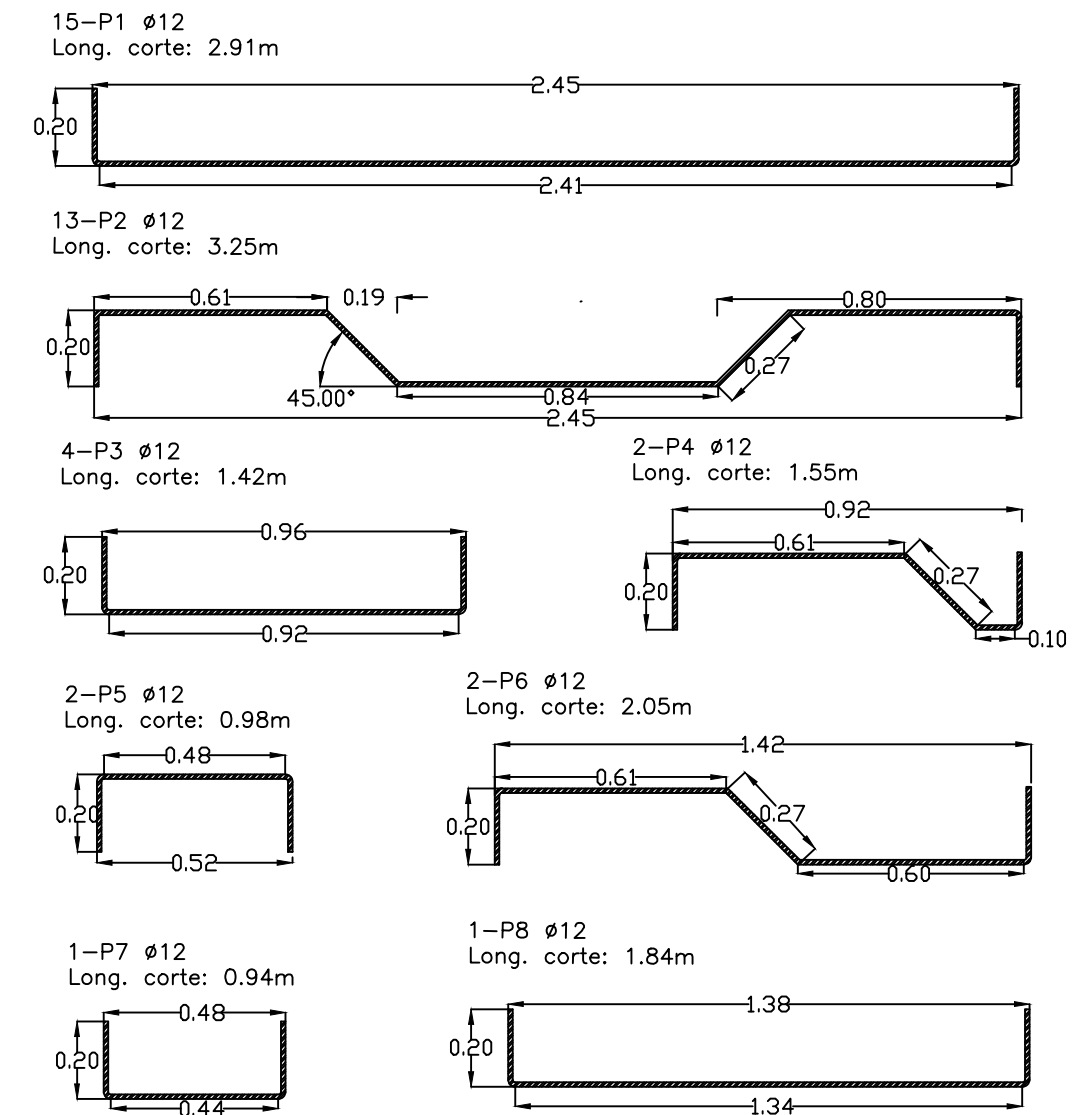
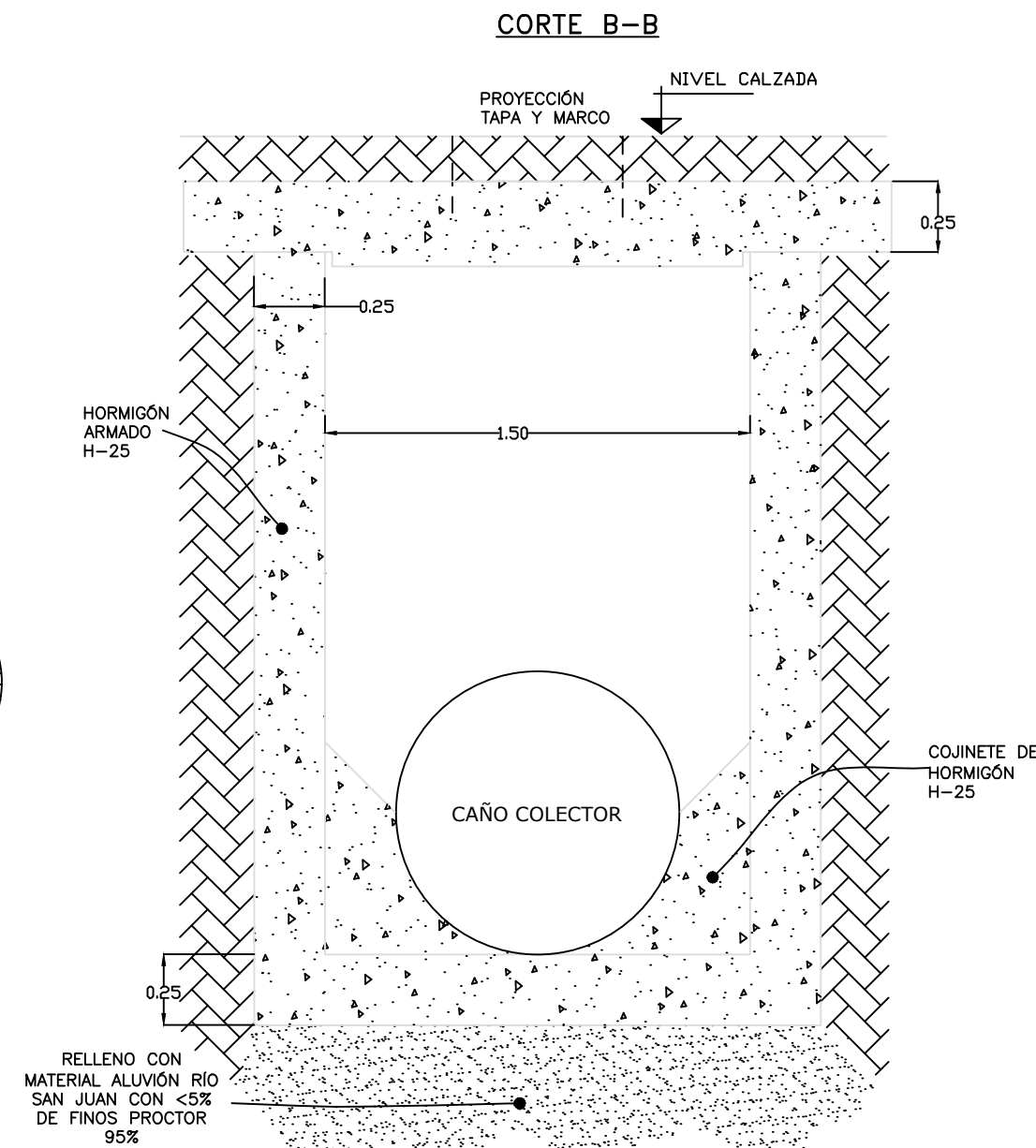
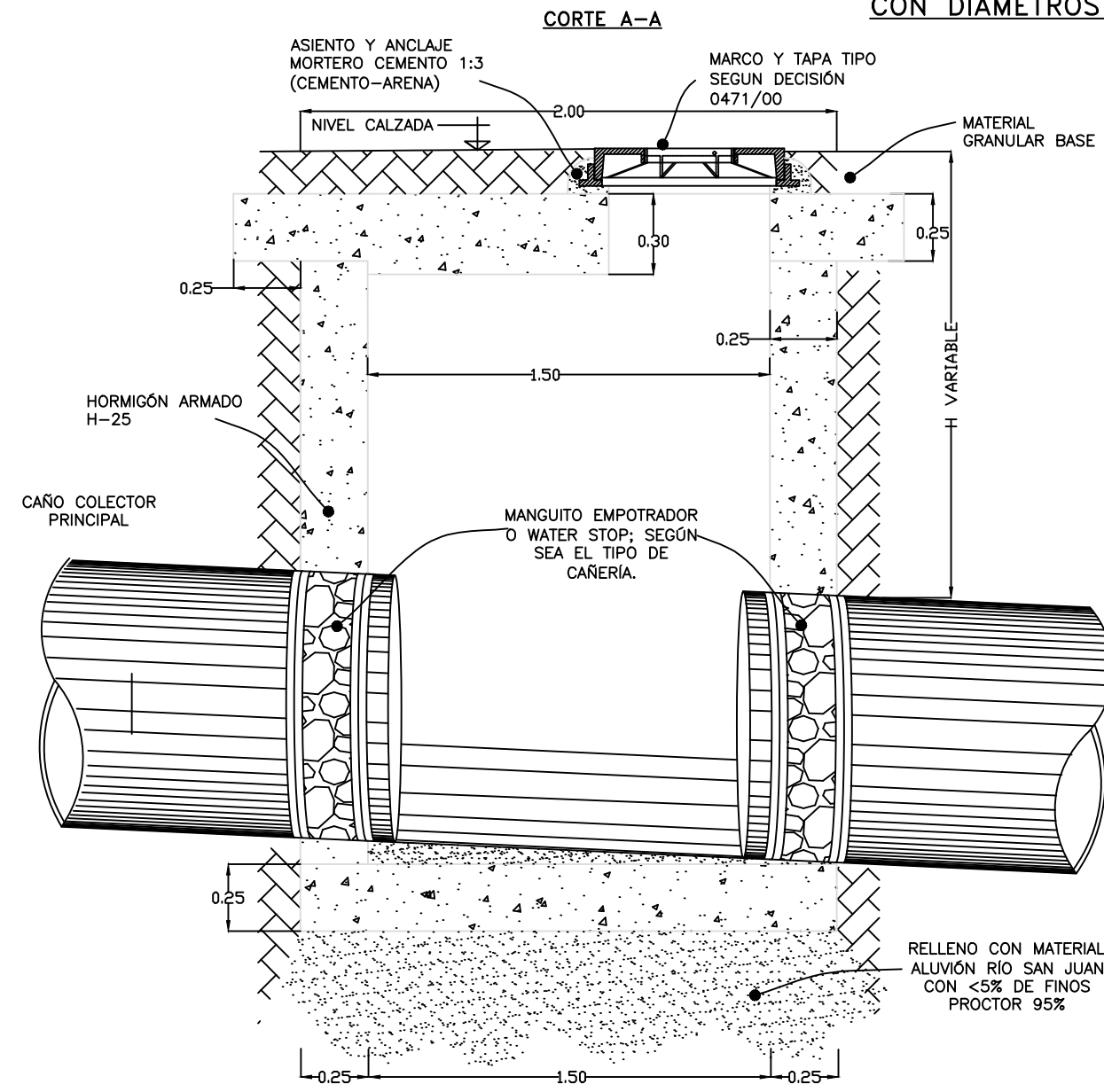
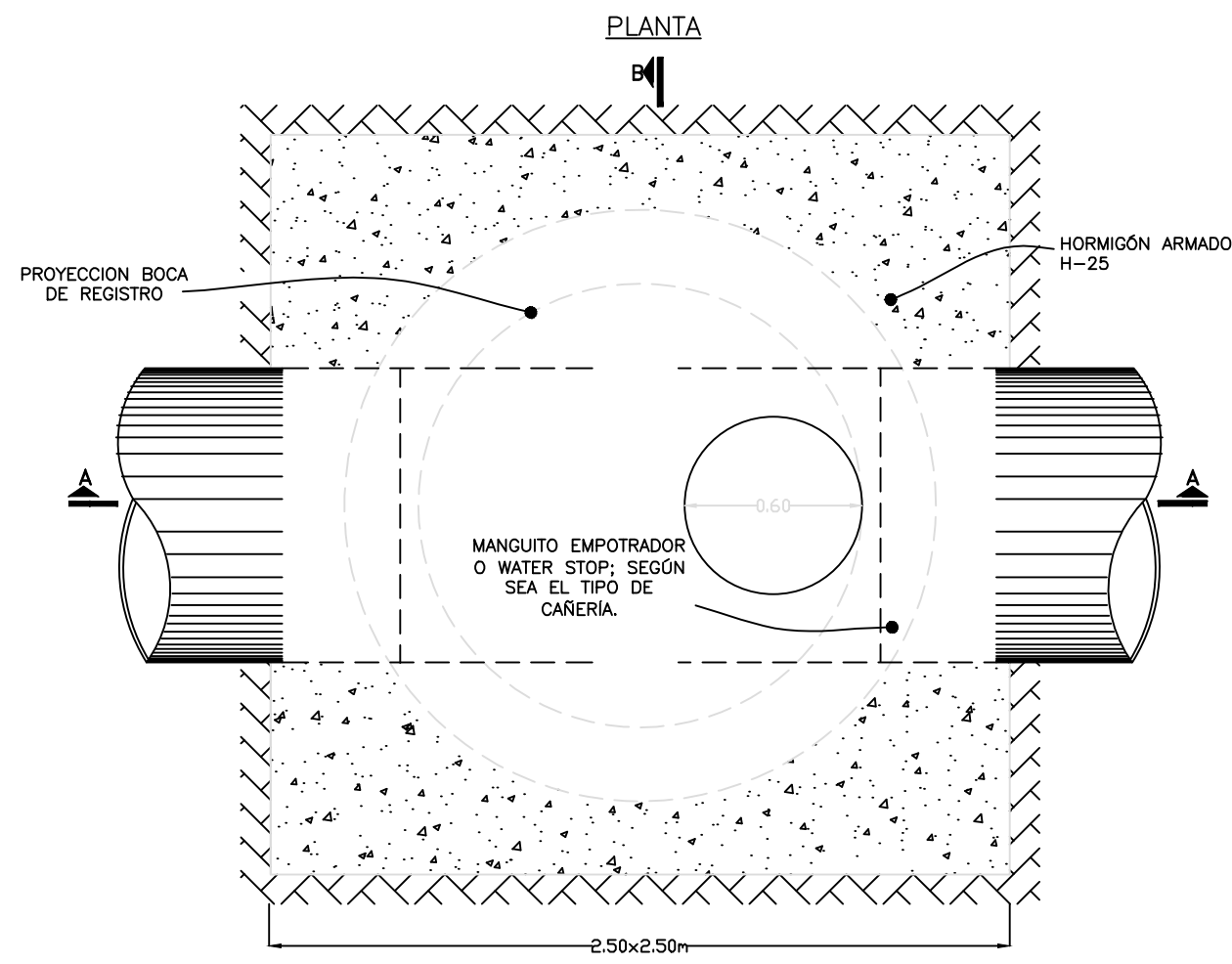
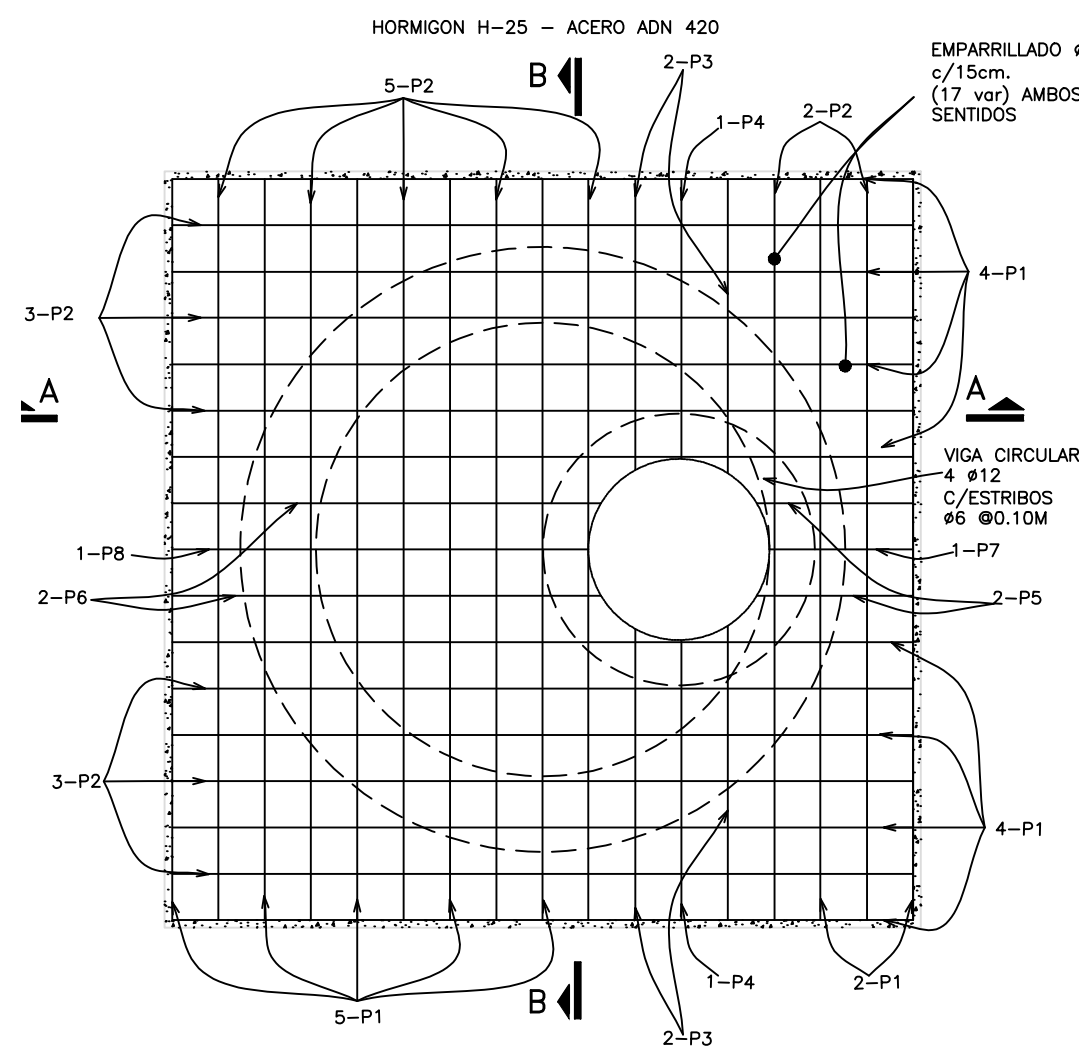


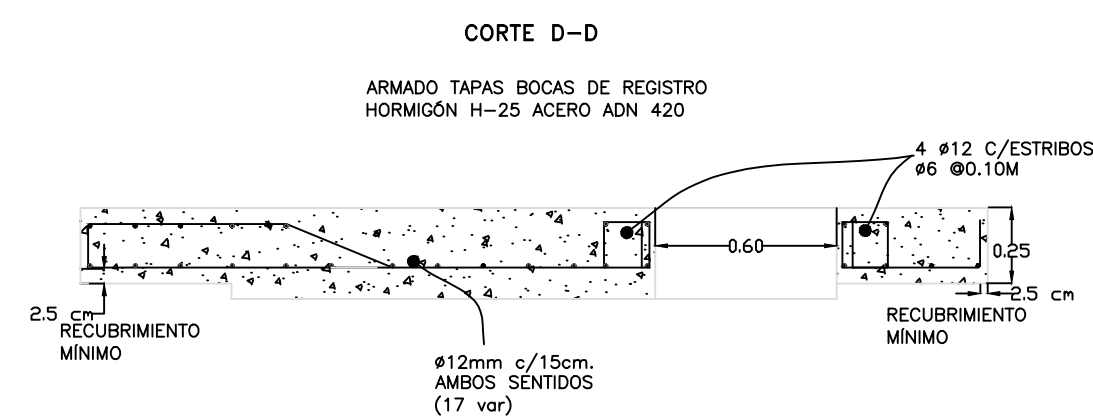
**BOCA DE REGISTRO PARA COLECTOR  
CON DIÁMETROS ENTRE  $\phi 500$ - $\phi 750$ MM**



**DESPIECE DE ACERO DE REFUERZO PARA EMPARRILLADO DE LOSA SUPERIOR BOCA DE REGISTRO.**



**DETALLE DE LOSA SUPERIOR**



- NOTAS:**
- 1.-EN LA UNIÓN DE CONCRETO CON LA CAÑERÍA DEBERÁ CONSIDERARSE UN MANGUITO EMPOTRADOR PARA CAÑERÍA LISA O WATER STOP EN CAÑERÍA CORRUGADA.
  - 2.-EL RECUBRIMIENTO MÍNIMO DE ACERO DE REFUERZO DEBE SER DE 2.5 CM.
  - 3.-EL MORTERO DE REVESTIMIENTO PARA IMPERMEABILIZACIÓN DEBE SER TIPO E SEGUN NORMA CIRSOC VIGENTE Y ESPECIFICACIÓN TÉCNICA GENERAL PARA "MORTEROS" ESP PF 06 DE OSSE, CON PROPORCIÓN 1:3 CEMENTO PARA USO GENERAL, ESPESOR MÍNIMO DE REVESTIMIENTO 1 CM.
  - 4.-LAS BOCAS DE REGISTRO DEBERÁN AJUSTARSE A LAS ESPECIFICACIONES TÉCNICAS "BOCAS DE REGISTRO" ESP PF 23, "MARCO Y TAPA PARA BOCAS DE REGISTRO" ESP PF 24 Y PLANO TIPO TC-MTBR-06-R1.
  - 5.-LOS HORMIGONES SE CLASIFICAN POR CATEGORÍA SEGUN NORMA CIRSOC VIGENTE, Y ESPECIFICACIÓN TÉCNICA GENERAL PARA "HORMIGONES" ESP PF 05 DE OSSE.
  - 6.-LOS TERRAPLENES EN CONTACTO CON BOCAS DE REGISTRO DEBERÁN TENER EL 100% DE LA COMPACTACIÓN PROCTOR.
  - 7.-LOS DIÁMETROS DE DOBLEZ PARA VARILLAS  $\phi 12$  SE ADAPTAN SEGUN LA CLASIFICACIÓN DE NORMAS CIRSOC VIGENTES.
  - 8.-LAS DIMENSIONES DEL DESPIECE DE VARILLAS HAN SIDO DETERMINADAS GRÁFICAMENTE; POR LO TANTO DEBERÁ VERIFICARSE EN CAMPO LA LONGITUD DE CARAS EXTERNAS DE LAS PIEZAS PARA QUE SE AJUSTEN AL RECUBRIMIENTO MÍNIMO.
  - 9.-LAS VARILLAS QUE SE INTERCEPTEN CON EL AGUJERO DE LA TAPA DEBERÁN QUEDAR EMBEBIDAS EN LA VIGA CIRCULAR; COMO SE MUESTRA EN EL CORTE D-D.

		DIBUJÓ: _____ DEPARTAMENTO: _____ PROYECTÓ: _____ GERENCIA: _____ JEFE PROYECTO: _____ PRESIDENCIA: _____		LOC: _____ DPTO.: _____  PLANO TIPO: <b>BOCAS DE REGISTRO TIPO 2 PARA RED COLECTORA <math>\phi 400</math>-<math>\phi 600</math> mm</b>
		ESCALA: 1:25 FECHA: Noviembre/2020 PLANO N°: TC-BR2-2-R1		