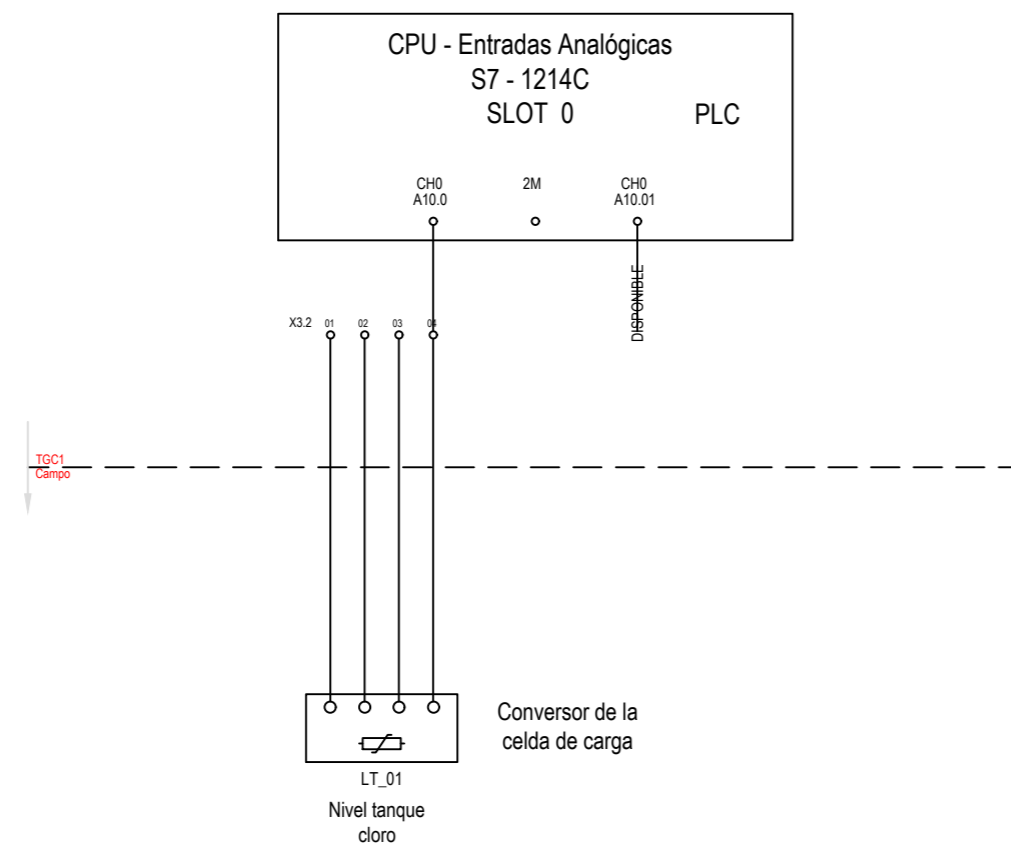
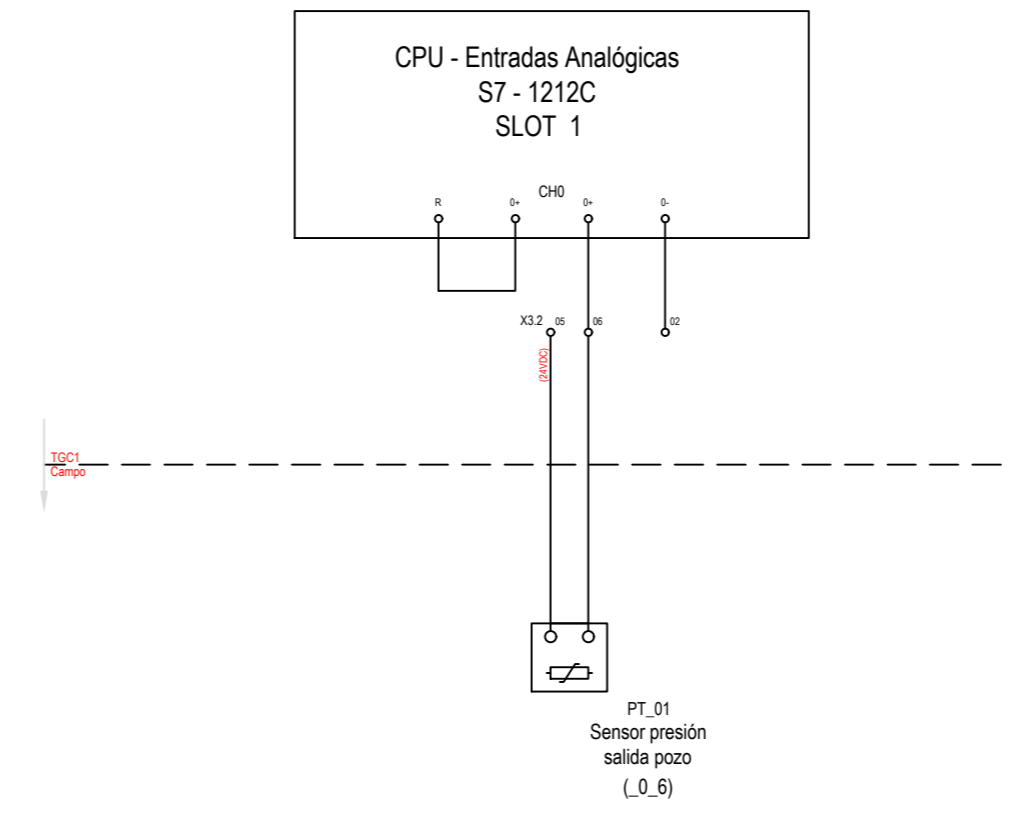


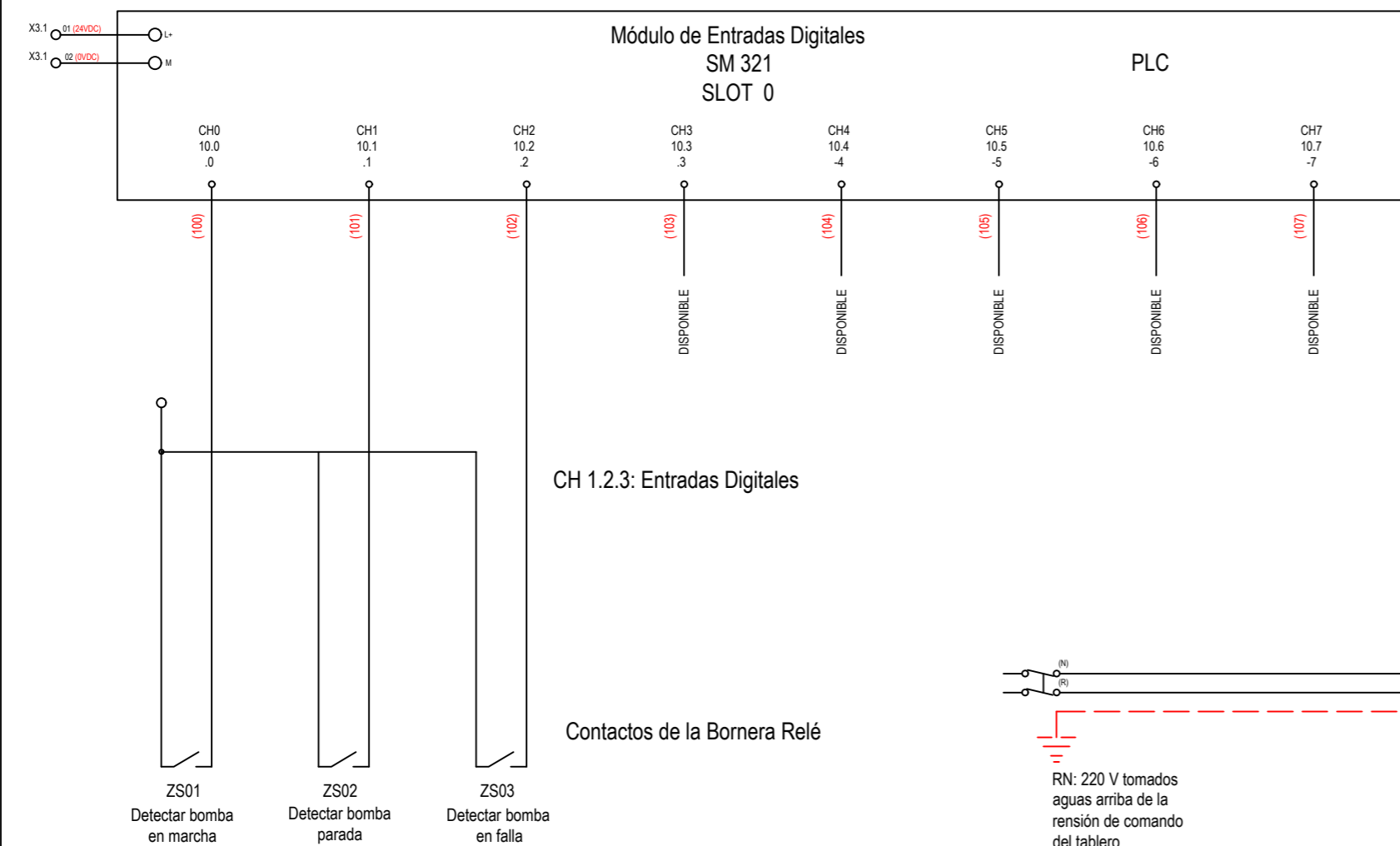
ENTRADAS ANALÓGICAS 1/2



ENTRADAS ANALÓGICAS 2/2



ENTRADAS DIGITALES



SALIDAS DIGITALES

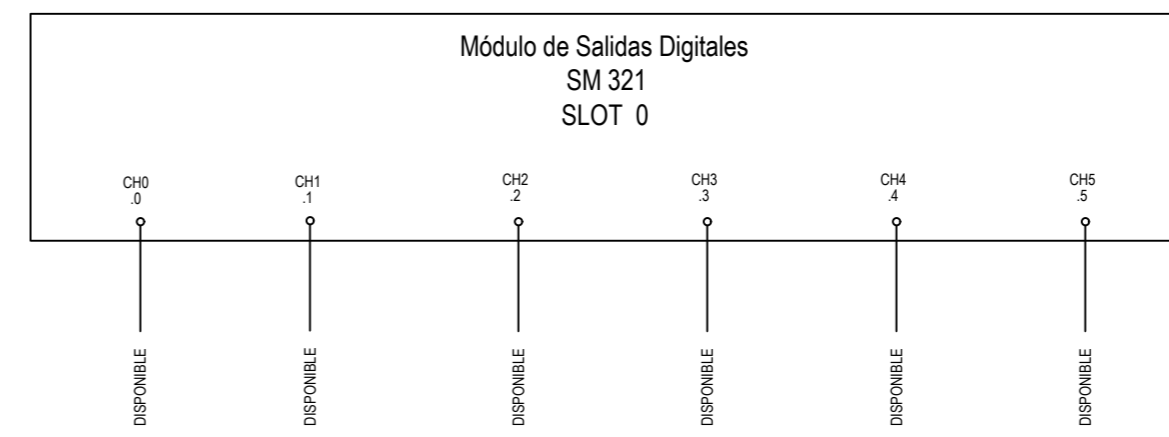
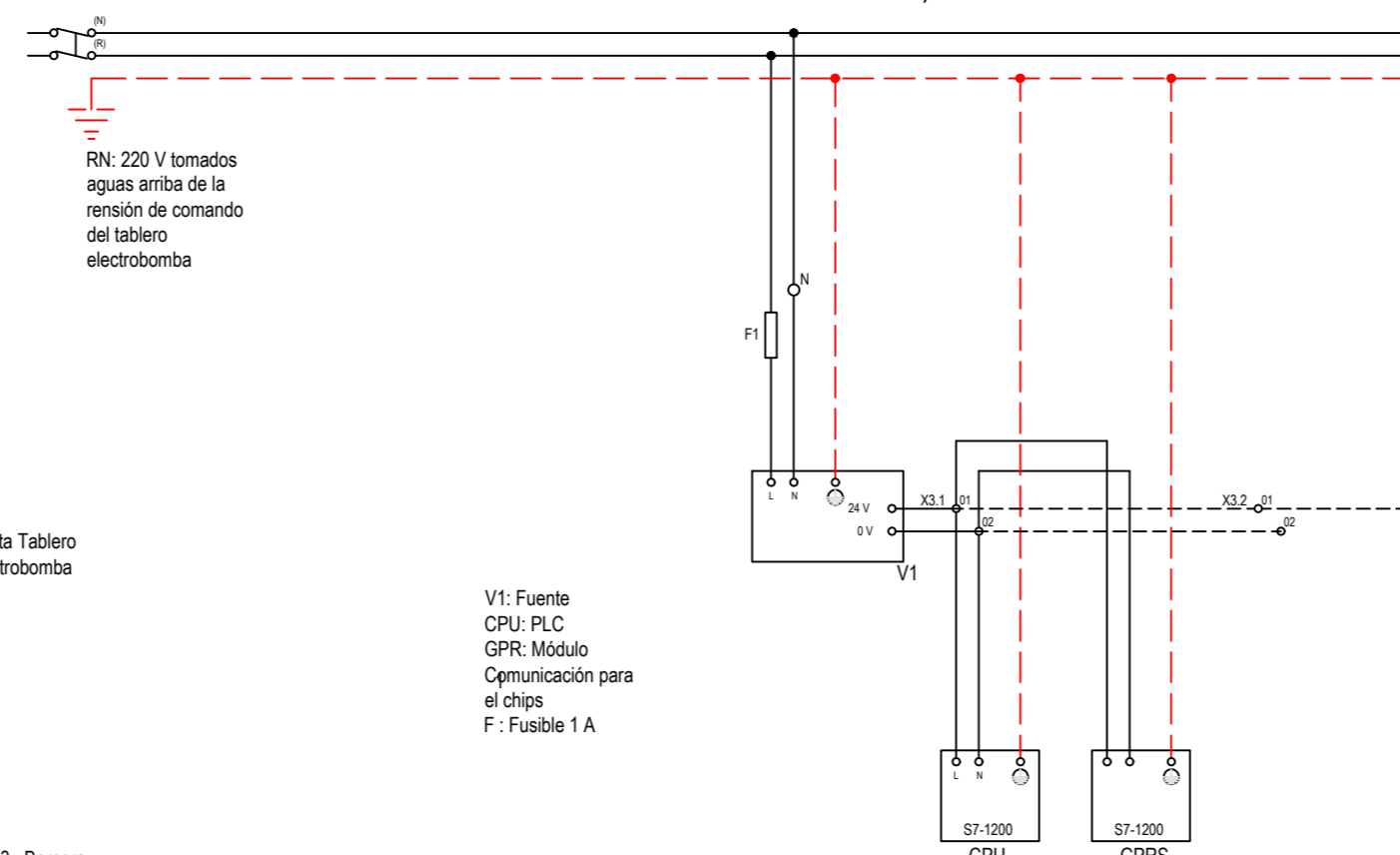
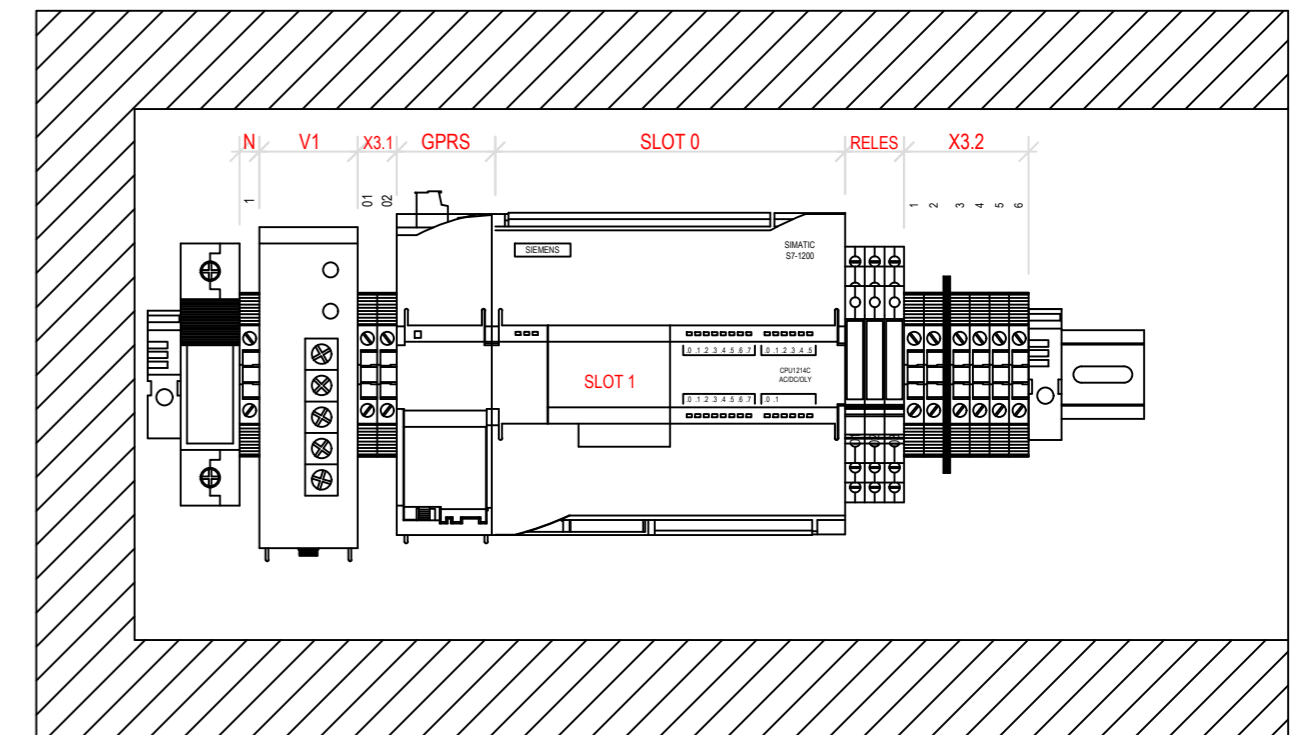
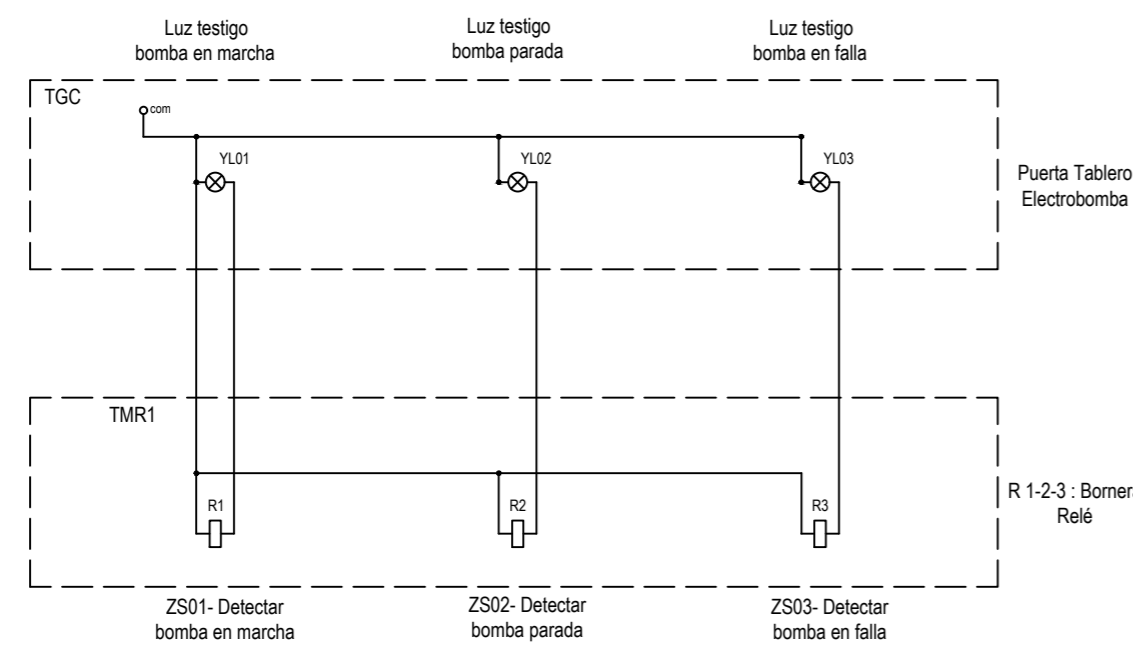


DIAGRAMA TRIFILAR 1/2



V1: Fuente  
CPU: PLC  
GPR: Módulo  
Comunicación para  
el chips  
F : Fusible 1 A

DIAGRAMA TRIFILAR 2/2



   		DIBUJÓ	DEPARTAMENTO	LOC:	DPTO.:
PROYECTÓ	GERENCIA	PLANO TIPO			
		<b>MONITOREO REMOTO DE ESTACIONES DE BOMBEO</b>			
JEFE PROYECTO	PRESIDENCIA	ESCALA: S/E			
		FECHA: Noviembre/2020			
		PL. N°: TPF-MREB-4-R1			